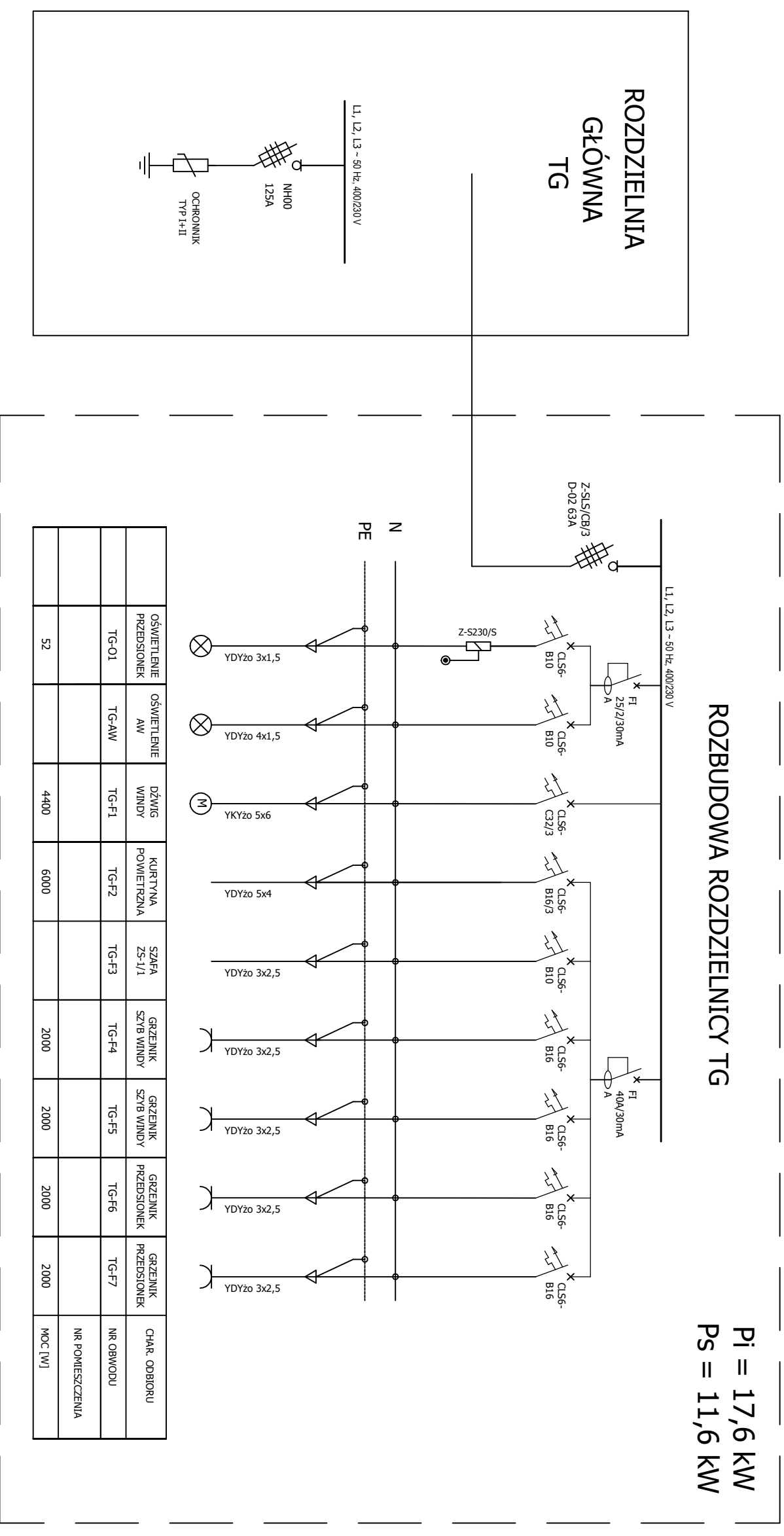


ROZBUDOWA ROZDZIELNICY TG

Pi = 17,6 kW
Ps = 11,6 kW



OSWIETLENIE PRZEDSIÓNEK	OSWIETLENIE AW	DŹWIG WINDY	KURTYNA POWIETRZNA	SZAFKA ZS-1/1	GRZEJNIK SZYB WINDY	GRZEJNIK SZYB WINDY	GRZEJNIK PRZEDSIÓNEK	GRZEJNIK PRZEDSIÓNEK	CHAR. ODBIORU
TG-O1	TG-AW	TG-F1	TG-F2	TG-F3	TG-F4	TG-F5	TG-F6	TG-F7	NR OBWODU
									NR POMIESZCZENIA
52		4400	6000		2000	2000	2000	2000	MOC [W]

ROZDZIELNIA GŁÓWNA TG

UKŁAD SIECI
TN-S

SZYBKIE SAMOCZYNNIE
WYŁĄCZENIE ZASILANIA

ZAKŁAD USŁUG PROJEKTOWYCH I NADZORU BUDOWLANEGO



INŻ. STANISŁAW URBANIK 47-200 KĘDZIERZYN-KOŹLE UL. RACŁAWICKA 20 TEL. 77 / 40-61-270

NAZWA OBIEKTU BUDOWLANEGO:		NAZWIŚKO		NR UPR. PODPIS	
PRZEBUDOWA I ROZBUDOWA BUDYNKU OR I OP W RACŁAWICACH ŚLĄSKICH W ZAKRESIE ZEWNĘTRZNEGO SZYBY DŹWIGU OSOBOWEGO		mgr inż. ANDRZEJ KLIMOWICZ		09L/0700/ P/MDE/11 09L/0700/	
TREŚĆ RYSUNKU:		OPRACOWAŁ:		PROJEKTOWAŁ:	
Racławice Śląskie, ul. Zwycięstwa 14, dz. nr 759/6, 758/5 i 758/6 ul. Zwycięstwa 34					
INWESTOR:		UMOWA:		GŁÓWNY PROJEKTANT – WŁAŚCICIEL ZAKŁADU	
Ośrodek Rehabilitacji i Opieki Psychiatrycznej 48-250 Głogówek, Racławice Śląskie ul. Zwycięstwa 34		8/2018		DATA: 22-11-2018r.	
OPROGRAMOWANIE CAD:		SKALA:		NR RYS. E6	
AutoCAD 2008 nr 345-34737379 ADVANCE STEEL v7.1 nr 40M630Z USB N20Z8M497B					

RYSunek JEST Własnością Zakładu Usług Projektowych i Nadzoru Budowlanego "URBANIK".
NIE WOLNO GO REPRODUKOWAĆ I UDOSTĘPNIAC STRONIE TRZECIEJ BEZ NASZEJ ZGODY NA PISME.