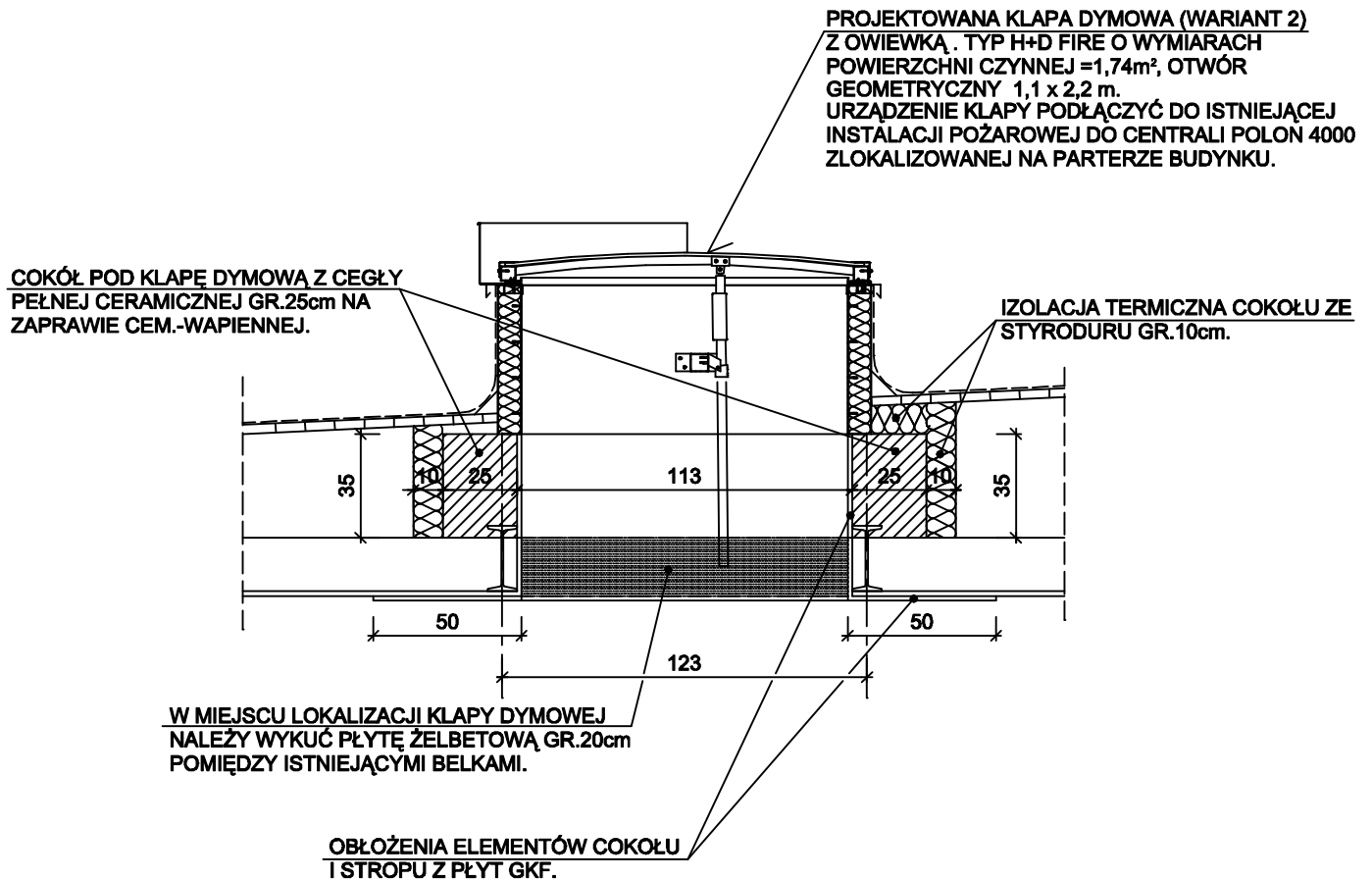


PRZEKRÓJ 1-1

SKALA 1:25



ZAKŁAD USŁUG PROJEKTOWYCH I NADZORU BUDOWLANEGO

URBANIK

INŻ. STANISŁAW URBANIK 47-200 KĘDZIERZYN-KOŹLE UL. RACŁAWICKA 20 TEL. 77 / 40-61-270

NAZWA OBIEKTU BUDOWLANEGO: ROBOTY BUDOWLANE POLEGAJĄCE NA MONTAŻU DACHOWEJ KLAPY ODDYMIAJĄCEJ I MONTAŻU WENTYLATORA NAPOWIETRZAJĄCEGO W BUDYNKU OR i OP W RACŁAWICACH ŚLĄSKICH Racławice Śląskie, ul. Zwycięstwa 34, działka nr 759/6, 758/5 i 758/6	PROJEKTOWAŁ: mgr inż. arch. ADAM URBANIK inż. STANISŁAW URBANIK inż. STANISŁAW URBANIK	NAZWISKO	NR UPR.	PODPIS
		mgr inż. arch. ADAM URBANIK	12/OPOKK/2014	
		inż. STANISŁAW URBANIK	47/77/Op 109/81/Op	
		inż. STANISŁAW URBANIK	47/77/Op 109/81/Op	
TREŚĆ RYSUNKU: PRZEKRÓJ 1-1	OPRACOWAŁ: tech. bud. GRZEGORZ BETLEJ			
	SPRAWDZIŁ:			
INWESTOR: Ośrodek Rehabilitacji i Opieki Psychiatrycznej 48-250 Głogówek, Racławice Śląskie ul. Zwycięstwa 34	UMOWA: 3/2019	GŁÓWNY PROJEKTANT – WŁAŚCICIEL ZAKŁADU DATA: 30-07-2019r.		
OPROGRAMOWANIE CAD: AutoCAD 2008 nr 345-34737379 ADVANCE STEEL v7.1 nr ADWN06302 USB NR0x28A49708	SKALA: 1:25	NR RYS.	8	

RYSunEK JEST WŁASNOŚCIĄ ZAKŁADU USŁUG PROJEKTOWYCH I NADZORU BUDOWLANEGO "URBANIK".
NIE WOLNO GO REPRODUKOWAĆ I UDOSTĘPNIAC STRONIE TRZECIEJ BEZ NASZEJ ZGODY NA PIŚMIE.